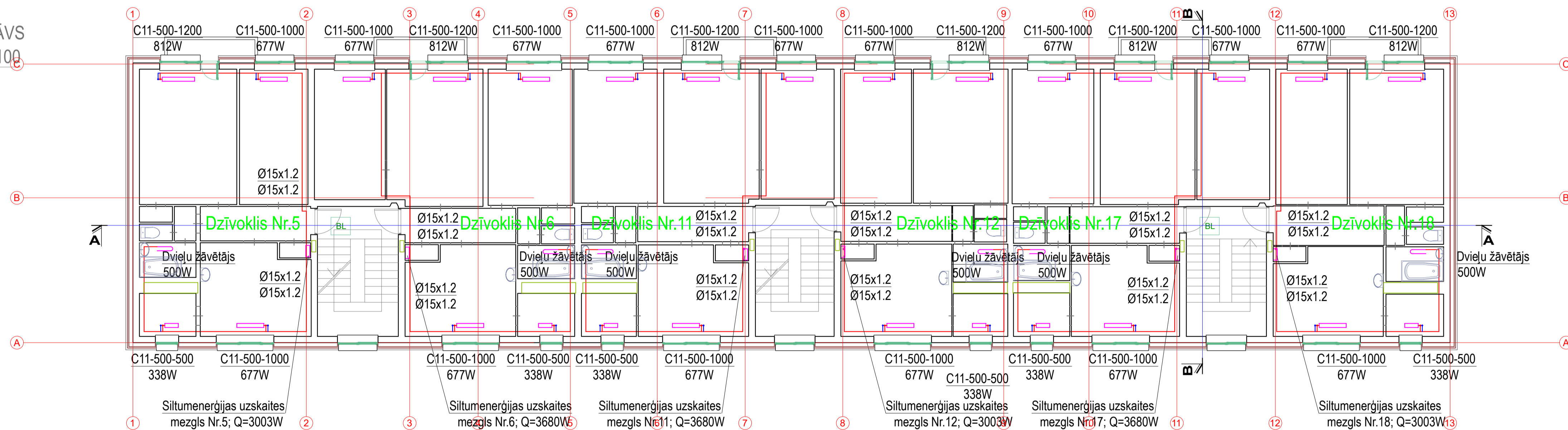
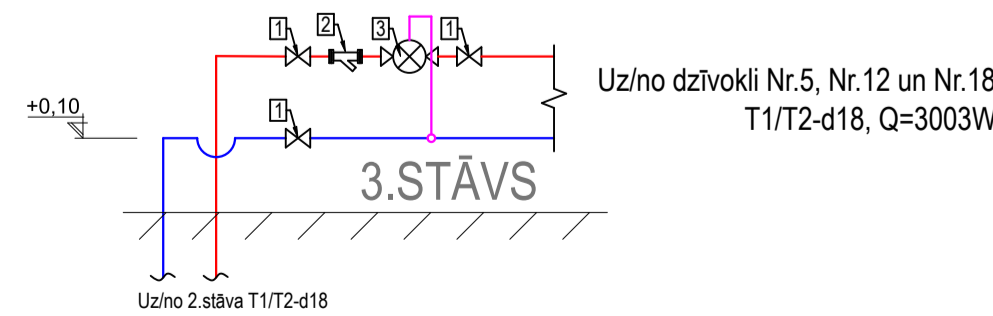


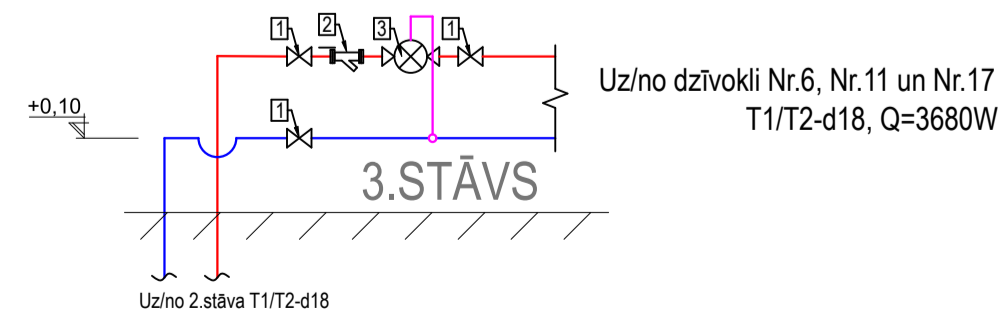
3.STĀVS
M 1:100



Siltumenerģijas uzskaites mezglu Nr.5, Nr.12 un Nr.18 principiālās shēmas



Siltumenerģijas uzskaites mezglu Nr.6, Nr.11 un Nr.17 principiālās shēmas



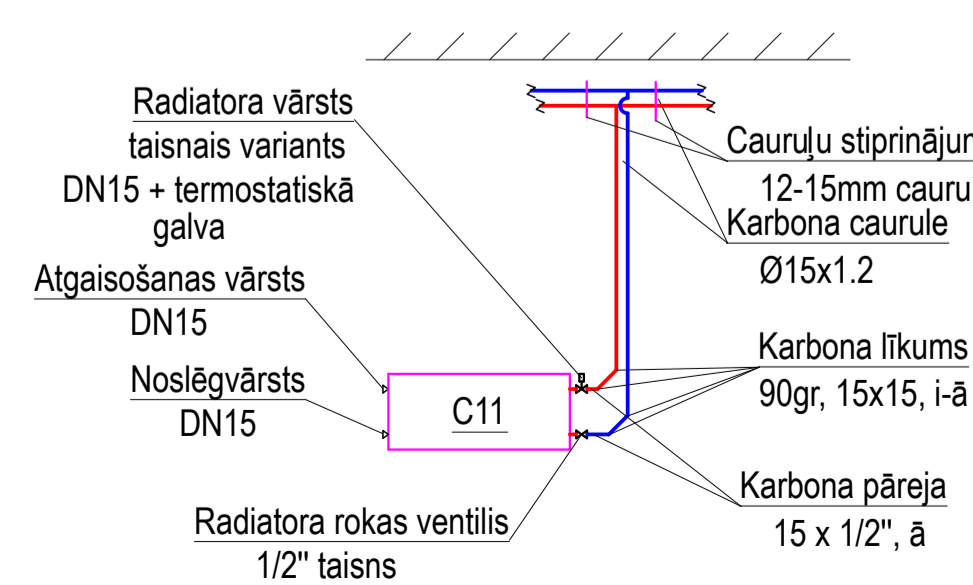
Siltumenerģijas uzskaites mezglu Nr.5, Nr.12 un Nr.18 specifikācija

līdzekļa Nr.	līdzekļa nosaukums	līdzekļa raksturojums	līdzekļa skaits
1	Lodveida ventis	DN15	3 gb
2	Grūžu filtrs	DN15	1 gb
3	Ultraskaņas siltuma skaitlītājs	q=0.6m ³ /h; ar 3.6V bateriju; integrēts W-MBus	1 gb

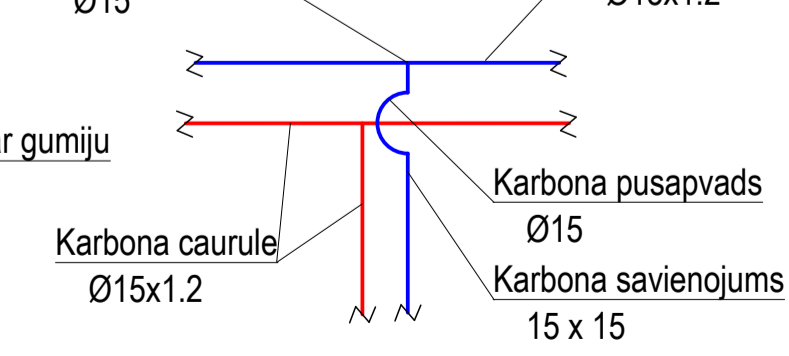
Siltumenerģijas uzskaites mezglu Nr.6, Nr.11 un Nr.17 specifikācija

līdzekļa Nr.	līdzekļa nosaukums	līdzekļa raksturojums	līdzekļa skaits
1	Lodveida ventis	DN15	3 gb
2	Grūžu filtrs	DN15	1 gb
3	Ultraskaņas siltuma skaitlītājs	q=0.6m ³ /h; ar 3.6V bateriju; integrēts W-MBus	1 gb

RADIATORU PRINCIPĀLĀS APSAISTES SHĒMA



Karbona trejgab. Ø15



	SIA "Ceturtais stāvs" Saiete Iekšējais 2a, Madona, Madona novads Reģ. Nr. 5540315621, Būv. Nr. 120-R	Projekts:	Daudzdzīvokļu dzīvojamās mājas energoefektivitātes paaugstināšanas pasākumi
	Būvniecības ieceres ierosinātājs: SIA "Madonas namsaimnieks"	Adrese:	Celtnieku iela 3, Cesvaine, Madona nov.
Rasēja:		Stadija: BP	
3. STĀVA PLĀNS			
Būvproj. vad.	A.Lielvaldis	17.09.2025.	
Izstrādāja	A.Lielvaldis	17.09.2025.	
Mērogs: 1:100		Dat: 09.2025.	Lapa: AVK-A-6